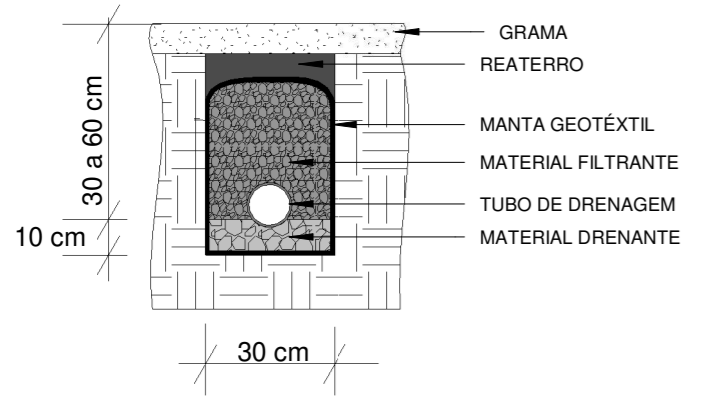


LEGENDA PLUVIAL	
	RL - RALO
	TUBO DE QUEDA PLUVIAL
	DRENO AR-CONDICIONADO
	CAIXA DE PASSAGEM PLUVIAL
	TUBULAÇÃO PLUVIAL - PVC EMBUTIDO NO PISO, PAREDE OU SOB A LAJE
	TUBULAÇÃO DE DRENAGEM - PVC CORRUGADO RÍGIDO

**NOTAS GERAIS**

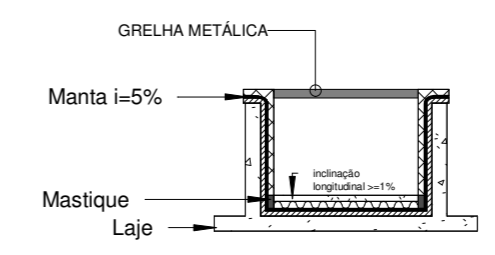
01 - TODA A TUBULAÇÃO SERÁ EM PVC RÍGIDO SÉRIE NORMAL OU REFORÇADO  
 02 - TUBOS DE 100 mm Ø TERÃO DECLIVIDADE = 1%  
 03 - TUBOS DE 40 E 50 mm Ø TERÃO DECLIVIDADE = 2%  
 04 - TODAS AS COTAS DE TUBOS ESTÃO EM MILÍMETROS

**1 INSTALAÇÃO PLUVIAL - TÉRREO**  
1 : 100

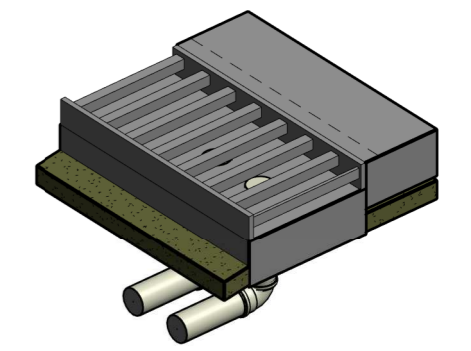


- Material Drenante (Brita grossa)
- Material Filtrante (Brita Media e Fina)
- Reaterro
- Solo
- Grama
- Manta Geotéxtil

OBS: A VALA DEVERA TER UM CAIMENTO DE 0,5% A 1% POR METRO NO SENTIDO LONGITUDINAL (COMPRIMENTO DA VALA)



- Argamassa
- Manta Asfáltica
- Regularização
- Concreto
- Tela galinheiro
- Isolamento Térmico

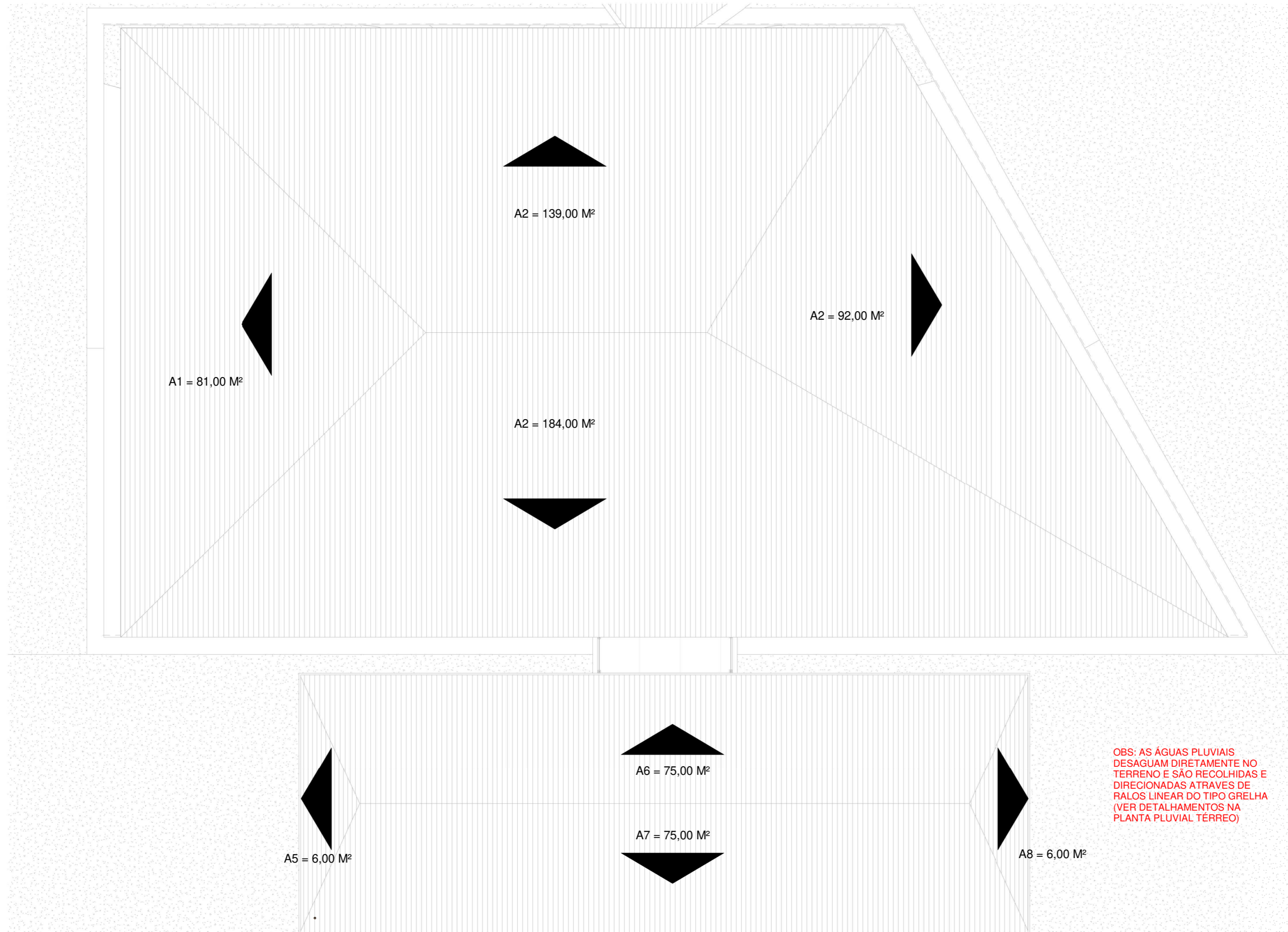


**DETALHAMENTO DRENAGEM**  
1 : 200

PROPRIETÁRIO (A):  
INSTITUTO DE DESENVOLVIMENTO SUSTENTÁVEL MAMIRAUÁ

AUTOR:  
JEU LINHARES BENTES JUNIOR CREA - 98500

PROPRIETÁRIO: INSTITUTO DE DESENVOLVIMENTO SUSTENTÁVEL MAMIRAUÁ	OBRA INSTITUCIONAL	DATA 28/06/2023
LOCAL: ESTRADA DO BEXIGA, Nº2584, FONTE BOA, TEFÉ	ART: Nº AM20230391927	ESCALA INDICADA
AUTOR: JEU LINHARES BENTES JUNIOR CREA - 98500	RESPONSÁVEL TÉCNICO: APOIAR PROJETOS LTDA (92)98401-8558/(92)99102-0242 E-mail: apoiarprojetos.am@gmail.com Rua Leonor Teles, 275, Adrianópolis CEP 69057-510, Manaus-AM	FOLHA A2
	ETAPA: PROJETO COMPLEMENTAR	PRANCHA 01/03
	CONTEÚDO INSTALAÇÃO PLUVIAL - TÉRREO	DESENHO SÓCRATES FARIAS



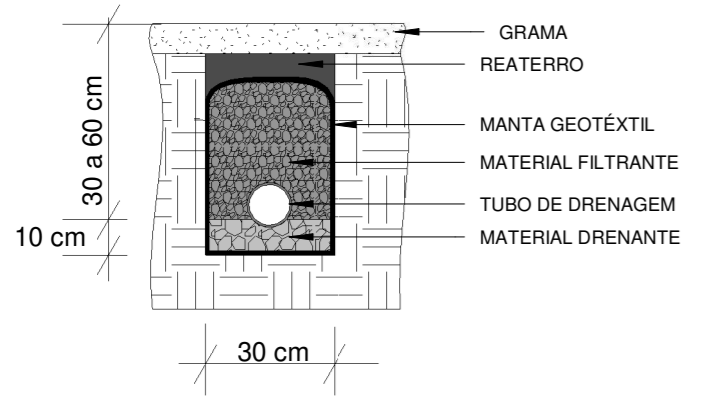
OBS: AS ÁGUAS PLUVIAIS DESAGUAM DIRETAMENTE NO TERRENO E SÃO RECOLHIDAS E DIRECIONADAS ATRAVES DE RALOS LINEAR DO TIPO GRELHA (VER DETALHAMENTOS NA PLANTA PLUVIAL TERREO)

**1 INSTALAÇÃO PLUVIAL - COBERTURA**  
1 : 100

LEGENDA PLUVIAL	
	RL - RALO
	TUBO DE QUEDA PLUVIAL
	DRENO AR-CONDICIONADO
	CAIXA DE PASSAGEM PLUVIAL
	TUBULAÇÃO PLUVIAL - PVC, EMBUTIDO NO PISO, PAREDE OU SOB A LAJE.
	TUBULAÇÃO DE DRENAGEM - PVC CORRUGADO RÍGIDO

**NOTAS GERAIS**

01 - TODA A TUBULAÇÃO SERÁ EM PVC RÍGIDO SÉRIE NORMAL OU REFORÇADO  
02 - TUBOS DE 100 mm Ø TERÃO DECLIVIDADE = 1%  
03 - TUBOS DE 40 E 50 mm Ø TERÃO DECLIVIDADE = 2%  
04 - TODAS AS COTAS DE TUBOS ESTÃO EM MILÍMETROS



- Material Drenante (Brita grossa)
- Material Filtrante (Brita Media e Fina)
- Reaterro
- Solo
- Grama
- Manta Geotéxtil

OBS: A VALA DEVERA TER UM CAIMENTO DE 0,5% A 1% POR METRO NO SENTIDO LONGITUDINAL (COMPRIMENTO DA VALA)

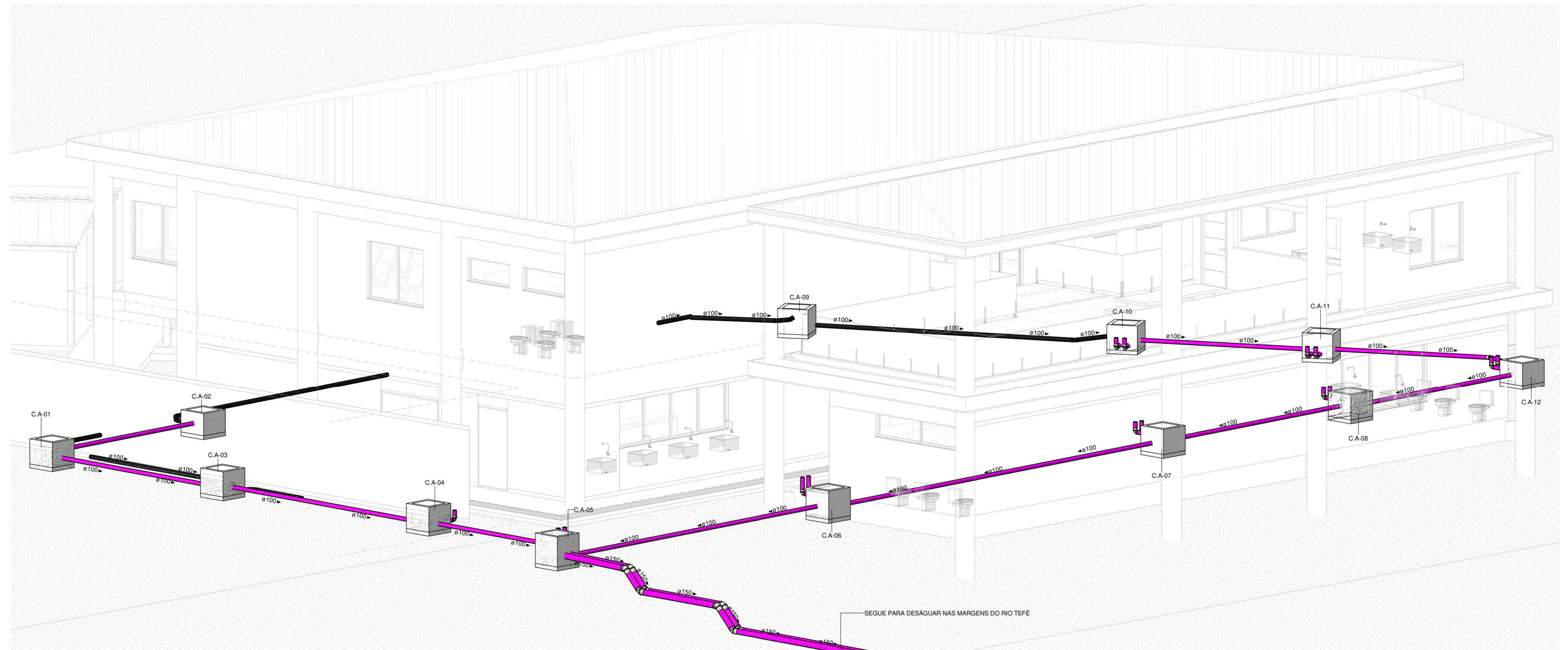


**DETALHAMENTO DRENAGEM**  
1 : 200

PROPRIETÁRIO (A):  
INSTITUTO DE DESENVOLVIMENTO SUSTENTÁVEL MAMIRAUÁ

AUTOR:  
JEÚ LINHARES BENTES JUNIOR CREA - 98500

PROPRIETÁRIO: INSTITUTO DE DESENVOLVIMENTO SUSTENTÁVEL MAMIRAUÁ	OBRA INSTITUCIONAL	DATA 28/06/2023
LOCAL: ESTRADA DO BEXIGA, Nº2584, FONTE BOA, TEFÉ	ART: Nº AM20230391927	ESCALA INDICADA
AUTOR: JEÚ LINHARES BENTES JUNIOR CREA - 98500	RESPONSÁVEL TÉCNICO: APOIAR PROJETOS LTDA (92)98401-8558/(92)99102-0242 E-mail: apoiarprojetos.am@gmail.com Rua Leonor Teles, 275, Adrianópolis CEP 69057-510, Manaus-AM	FOLHA A2
	ETAPA: PROJETO COMPLEMENTAR	PRANCHA 02/03
	CONTEÚDO INSTALAÇÃO PLUVIAL - COBERTURA	DESENHO SÓCRATES FARIAS



**1 3D PLUVIAL**

TABELA DE CONEXÕES - PLUVIAL	
DESCRIÇÃO (TIGRE OU SIMILAR)	QUANTIDADE
Joelho 45° 100mm, Esgoto Série Normal - TIGRE	10
Joelho 45° 100mm, Esgoto Série Reforçada - TIGRE	1
Joelho 45° 150mm, Esgoto Série Reforçada - TIGRE	8
Joelho 90° 100mm, Esgoto Série Reforçada - TIGRE	16
Luva Simples 100mm, Esgoto Série Reforçada - TIGRE	16
Luva Simples 150mm, Esgoto Série Reforçada - TIGRE	8

TABELA DE TUBOS - PLUVIAL		
DESCRIÇÃO (TIGRE OU SIMILAR)	DIÂMETRO	COMPRIMENTO(m)
Tubo PVC corrugado rígido, linha drenagem - Tigre	100	32.45
Tubo PVC rígido, cor bege pérola, linha Esgoto Série Reforçada - Tigre	100	76.85
Tubo PVC rígido, cor bege pérola, linha Esgoto Série Reforçada - Tigre	150	23.90

**LEGENDA PLUVIAL**

- RL - RALO
- T.Q.P.X 100mm Ø TUBO DE QUEDA PLUVIAL
- DR-X 40mm Ø DRENO AR-CONDICIONADO
- CAIXA DE PASSAGEM PLUVIAL
- TUBULAÇÃO PLUVIAL - PVC EMBUTIDO NO PISO, PAREDE OU SOB A LAJE.
- TUBULAÇÃO DE DRENAGEM - PVC CORRUGADO RÍGIDO

**NOTAS GERAIS**

01 - TODA A TUBULAÇÃO SERÁ EM PVC RÍGIDO SÉRIE NORMAL OU REFORÇADA  
 02 - TUBOS DE 100 mm Ø TERÃO DECLIVIDADE +1%  
 03 - TUBOS DE 40 E 50 mm Ø TERÃO DECLIVIDADE +2%  
 04 - TODAS AS COTAS DE TUBOS ESTÃO EM MILÍMETROS

PROPRIETÁRIO (A):  
 INSTITUTO DE DESENVOLVIMENTO SUSTENTÁVEL MAMIRAUÁ

AUTOR:  
 JEÚ LINHARES BENTES JUNIOR CREA - 9850D

PROPRIETÁRIO: INSTITUTO DE DESENVOLVIMENTO SUSTENTÁVEL MAMIRAUÁ	OBRA INSTITUCIONAL	DATA 28/06/2023
LOCAL: ESTRADA DO BEXIGA, Nº2584, FONTE BOA, TEFÉ	ART: Nº AM20230391927	ESCALA INDICADA
AUTOR: JEÚ LINHARES BENTES JUNIOR CREA - 9850D	RESPONSÁVEL TÉCNICO:	FOLHA A2
ETAPA: PROJETO COMPLEMENTAR	PRANCHA 03/03	DESENHO SÓCRATES FARIAS
CONTEÚDO INSTALAÇÃO PLUVIAL - 3D GERAL		

